

SurgiScan Ultra - SSUBD-REVD

HAUTE VITESSE DE LECTURE

Équipé d'une caméra à niveaux de gris haute-définition, le lecteur Ultra offre une lecture très rapide pouvant atteindre jusqu'à 375 lectures/seconde.

COMPATIBLE GS1

Compatible avec tous les codes Datamatrix 2D ECC200, y compris GS1.

RÉSISTANT À L'EAU

Le SurgiScan Ultra, classé IP65 est à la fois résistant à l'eau et à la poussière, ce qui facilite sa désinfection et permet de l'utiliser dans des zones humides de retraitement des DM.

COMPATIBILITÉ SYSTÈME

Compatible avec tous les systèmes de traçabilité actuellement disponibles sur le marché.



Le SurgiScan Ultra offre des performances de lecture avancées grâce à une caméra à échelle des gris haute définition. L'appareil fonctionne avec n'importe quel système de traçabilité connu actuellement sur le marché, tel que STERIGEST, Optim, T-DOC, Instacount, etc. Capable de scanner des codes de petite taille (ex. 0.5 mm x 0.5 mm), l'Ultra accroît significativement le rendement de lecture des codes les plus petits et difficiles à lire. Ce puissant lecteur est compatible avec une large gamme de méthodes de marquage, notamment les marquages au laser, par micro-percussion, gravure chimique, micro-points et codes étiquetés. Le lecteur propose aussi une grande variété de méthodes de transfert de données, dont : HTTP, interface d'émulation clavier, tube nommé et port virtuel.

Le système d'éclairage avancé du lecteur Ultra est composé de 12 LED RGB. Le voyant clignotera en vert pour signaler automatiquement qu'un code a été correctement scanné. Les couleurs de lecture du code et de mise en veille sont entièrement personnalisables afin de parfaitement s'adapter à tous les environnements. Le boîtier du SurgiScan Ultra est composé d'un seul bloc d'aluminium dont la forme est adaptée à la lecture d'instruments de forme irrégulière. Sa solidité aux chutes de 1 m, sa fenêtre de lecture en cristal de saphir résistante aux rayures et son indice d'étanchéité IP65 font de l'Ultra, un lecteur fiable, robuste et ergonomique qui allie l'excellence de la facilité d'utilisation et des capacités de lecture avancées.



SurgiScan Ultra - SSUBD-REVD

DESIGN ERGONOMIQUE

Son boîtier conçu de manière intuitive facilite la lecture des instruments de forme irrégulière. Les codes sont positivement placés en haut de la fenêtre de lecture afin de pouvoir scanner sans viser et rendre le lecteur extrêmement simple d'utilisation.

FAIBLE ENCOMBREMENT

Avec ses dimensions compactes, le lecteur peut être placé de manière stable sur n'importe quel espace de travail avec un faible encombrement.

SYSTÈME D'ÉCLAIRAGE LED

12 LED RGB sont situées sous un diffuseur qui permet d'obtenir un éclairage constant et sécurisé, dont la couleur peut être personnalisée.

Caractéristiques techniques

CARACTÉRISTIQUES GÉNÉRALES

Référence	SSUBD-REVD
Désignation	Lecteur DataMatrix Surgiscan Ultra 2D
Garantie	Garantie défaut fabricant 24 mois
Vitesse de lecture	20 ms (0.02 s)
Indicateurs de lecture	Bip (tonalité et volume ajustables) Voyant LED lecture correcte (couleur ajustable)
Compatibilité code-barre	Tous codes DataMatrix 2D ECC200, y compris GS1
Méthodes de transfert des données compatibles	HTTP, interface d'émulation clavier, tube nommé, port virtuel
Méthodes de marquage compatibles	Toutes (marquage laser, micro-percussion, gravure chimique, micro-points, étiquette, etc.)
Systèmes compatibles	Tous systèmes de traçabilité existants (STERIGEST, Optim, T-DOC, Instacount, CensiTrac, etc.)

CARACTÉRISTIQUES MÉCANIQUES

Dimensions	Diamètre : 104 mm Hauteur : 95 mm
Poids	640 g (câble inclus)
Longueur du câble	180 cm
Matériau du boîtier	Aluminium
Matériau de la fenêtre	Cristal de saphir
Étanchéité	Classe IP65

CONFIGURATIONS INFORMATIQUES RECOMMANDÉES

Système(s) d'exploitation	Microsoft 7, ou 10
Type de connexion	Connexion simple USB 2.0

SurgiScan Ultra - SSUBD-REVD

CONCEPTION ROBUSTE

Résistance aux chutes de 1 m, boîtier usiné à partir d'un seul bloc d'aluminium avec une fenêtre de lecture fabriquée à partir de cristal de saphir et résistante aux rayures. L'Ultra est solide, robuste et résistant aux produits chimiques.

MÉTHODES DE MARQUAGE

Compatible avec toutes les méthodes de marquage :

- marquage laser
- marquage par micro-percussion
- gravure chimique
- micro-points
- etc.

FONCTIONALITÉS OPTIQUES

Source de l'éclairage	LED RGB (x12)
Couleur de l'éclairage de veille	Blanc par défaut (personnalisable)
Diamètre de la fenêtre de lecture	29 mm
Profondeur de champ	20 mm (en fonction de la qualité du symbole)
Taux de lecture	Jusqu'à 25 ips
Vitesse de balayage	Jusqu'à 375 lectures/sec

CARACTÉRISTIQUES ENVIRONNEMENTALES

Température de fonctionnement	-13°F à 131°F (-25°C à 55°C)
Température de stockage	32°F à 86°F (0°C à 30°C)
Humidité	Niveau contrôlé entre 40 – 60 % HR (Humidité relative)
Résistance aux chutes	Résiste à des chutes de 1 m/3,3 ft sur sol dur

SÉCURITÉ

Homologations	Conforme aux exigences de la CE et de la FCC
Conformité environnementale	Respecte la directive EU RoHS
Conformité directive	Directive EMC 2014/30/EU
Normes EMC	<p>émissions par rayonnement :</p> <p>EN 61000-6-3:2007+A1:2011 FCC Part 15 Classe B</p> <p>Test de décharge électrostatique :</p> <p>EN 61000-4-2:2009</p> <p>Immunité aux champs magnétiques haute fréquence :</p> <p>EN 61000-4-8:2010</p> <p>Immunité aux champs électromagnétiques rayonnés :</p> <p>EN 61000-4-3+A1:2010+A2:2010</p> <p>Perturbations conduites, induites par les champs électromagnétiques :</p> <p>EN 61000-4-6:2014</p>

INFORMATIONS COMPLÉMENTAIRES

Numéro de tarif douanier	84716070
--------------------------	----------

SurgiScan Ultra - SSUBD-REVD

NOTIFICATIONS

Le lecteur émettra un bip et le voyant LED clignotera en vert pour indiquer qu'un code a été correctement lu.

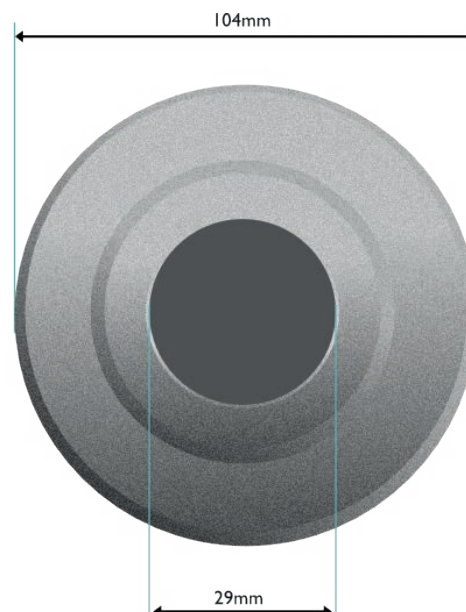
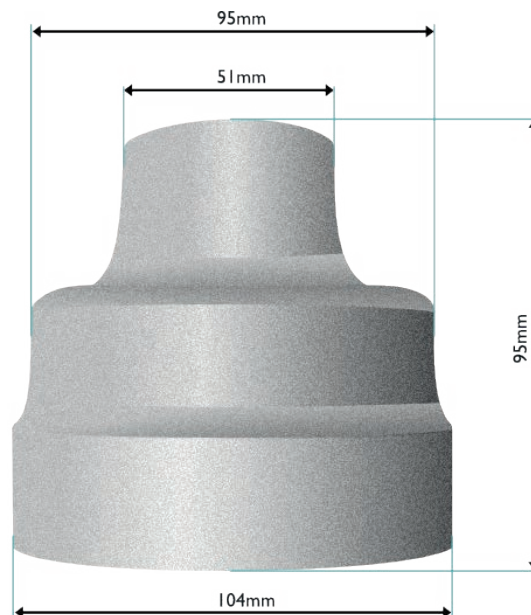
LECTURE DE TOUS LES CODES

Détecte et lit les codes, même de petite taille (0,5 mm x 0,5 mm) en moins de 60 ms.

TRANSFERT DE DONNÉES

Compatible avec de nombreuses méthodes de transfert des données, y compris :

- HTTP
- Interface d'émulation clavier
- Tube nommé
- Port virtuel



ACCESSOIRES

MODULE DE CALCUL
Petit dispositif complémentaire qui donne à l'Ultra une expérience « plug and play » unique. Aucune installation de logiciel nécessaire.

CACHES DE PROTECTION
Caches en plastique qui s'adaptent parfaitement à l'embout de l'Ultra pour préserver le lecteur de l'usure naturelle qui se produit au fil du temps.

SERVICES DISPONIBLES

Assistance Technique
Assistance Application
Assistance Matériel
Garantie Remise en état
Garantie

3 Navigation Court,
Waterside,
Stroke Prior,
Bromsgrove,
B60 4FD
Phone: +44 (0) 1691 831 497
Email: info@2dsurgical.com